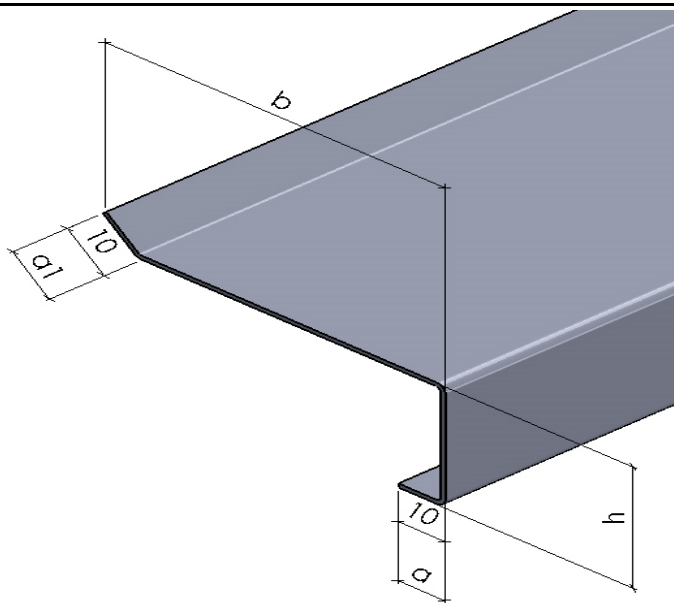


## Z - flex tipo profiliai ventiliuojamo fasado karkasui įrengti

Kodas užsakymams	Profilio pavadinimas	Metalo markė	Metalo storis, mm	Profilio matmenys, mm				
				b	h	a	a1	Ilgis Lmax
<b>Z-flex 50</b>	Z-flex(10/45/30/10)x0,8	DX51D+Z275	0,8	<b>50</b>	<b>30</b>	10	10	4000
	Z-flex(10/45/30/10)x1,0	S350GD+Z275	1,0	<b>50</b>	<b>30</b>	10	10	4000
	Z-flex(10/45/30/10)x1,2	S350GD+Z275	1,2	<b>50</b>	<b>30</b>	10	10	4000
	Z-flex(10/45/30/10)x1,5	S350GD+Z275	1,5	<b>50</b>	<b>30</b>	10	10	4000
<b>Z-flex 70*</b>	Z-flex(10/65/30/10)x0,8	DX51D+Z275	0,8	<b>70</b>	<b>30</b>	10	10	4000
	Z-flex(10/65/30/10)x1,0	S350GD+Z275	1,0	<b>70</b>	<b>30</b>	10	10	4000
	Z-flex(10/65/30/10)x1,2	S350GD+Z275	1,2	<b>70</b>	<b>30</b>	10	10	4000
	Z-flex(10/65/30/10)x1,5	S350GD+Z275	1,5	<b>70</b>	<b>30</b>	10	10	4000
<b>Z-flex 100*</b>	Z-flex(10/95/30/10)x0,8	DX51D+Z275	0,8	<b>100</b>	<b>30</b>	10	10	4000
	Z-flex(10/95/30/10)x1,0	S350GD+Z275	1,0	<b>100</b>	<b>30</b>	10	10	4000
	Z-flex(10/95/30/10)x1,2	S350GD+Z275	1,2	<b>100</b>	<b>30</b>	10	10	4000
	Z-flex(10/95/30/10)x1,5	S350GD+Z275	1,5	<b>100</b>	<b>30</b>	10	10	4000
<b>Z-flex 120*</b>	Z-flex(10/115/30/10)x0,8	DX51D+Z275	0,8	<b>120</b>	<b>30</b>	10	10	4000
	Z-flex(10/115/30/10)x1,0	S350GD+Z275	1,0	<b>120</b>	<b>30</b>	10	10	4000
	Z-flex(10/115/30/10)x1,2	S350GD+Z275	1,2	<b>120</b>	<b>30</b>	10	10	4000
	Z-flex(10/115/30/10)x1,5	S350GD+Z275	1,5	<b>120</b>	<b>30</b>	10	10	4000



\* - gaminame Termo Z-flex profilius (žr. nuotrauką žemiau)

**Taip pat gaminame pagal pageidaujamus kliento pateiktus a, a1, b ir h matmenis.**

Galimi cinkuoto metalo storiai (mm): 0,5 0,7 0,8 1,0 1,2 1,5 2,0 2,5 3,0 3,2

