

BF modelio grindų betonavimo profiliai (kreipiančiosios)



Įkirtimo BF profilio viršuje dėka (žr. 1 pav.), betonas trūksta tik vienoje profilio pusėje. Lenkta profilio dalis patikimai paslepia susitraukimo siūlę. Betonavimo profilio konstrukcija leidžia išvengti brangiai kainuojančio ir ilgai trunkančio viršutinės siūlės užtaisymo.

Kas 200 mm paliktos kiaurymės armatūrai prakišti (žr. 1 pav.), jeigu yra poreikis betono grindis sustiprinti armatūros tinklu. Gamybai naudojamas 1,5 mm storio cinkuotas konstrukcinis plienas S 350GD + Z275MA.

1 pav. BF profilis

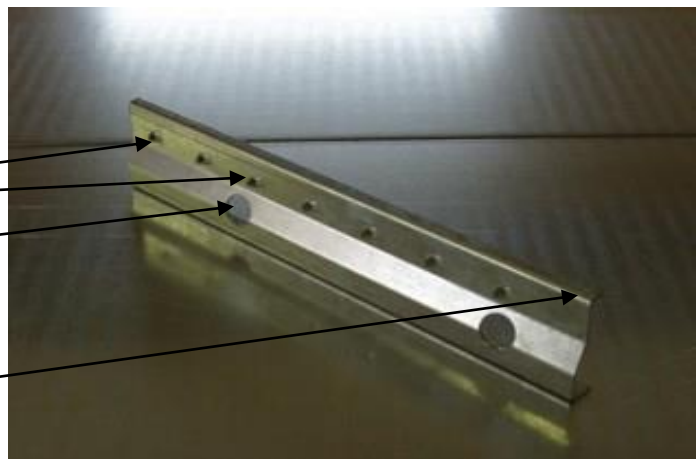
Įkirtimai kreipiančiosios viršuje, reikalingi geram

betono sukibimui su profiliu.

Kiaurymės armatūrai prakišti.

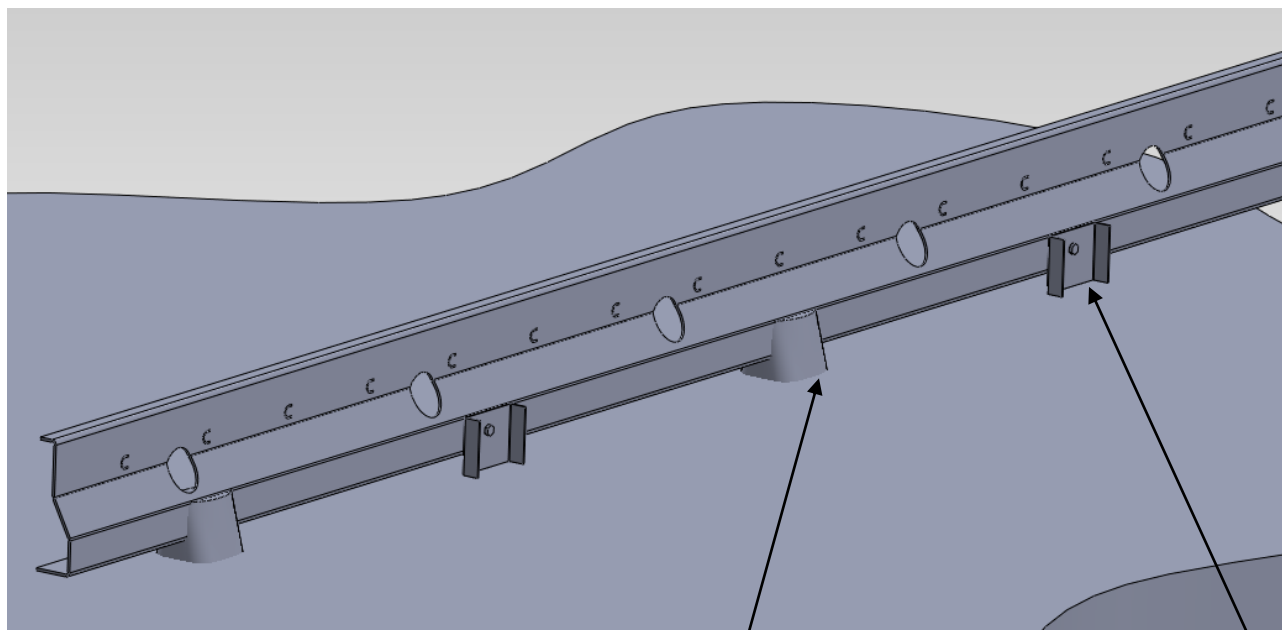
Lenkta profilio dalis uždengia trūkimo

siūlę, atsirandančią stingstant betonui.



Betonavimo profiliai niveliuojami (žr. 2 pav.) ant įkaltų į pagrindą metalinių kuoliukų (L, U ar kt. tipo profilių), prisukant prie jų profilį savigręžiu varžtu. Po to betonavimo profiliai fiksuojami betono pagalvėlėmis nuo 700 mm iki 1000 mm atstumais. Sukietėjus betono pagalvėlėms, liejamas pagrindinis betono sluoksnis.

2 pav. BF profilio niveliavimas



Niveliuojamas metaliniais kuoliukais, sukalant juos į gruntą ir prisukant savigręžiais varžtais prie profilio.
Betonavimo profilis sustiprinamas betono pagalvėlėmis.

BF betonavimo profilių charakteristikų lentelė

Modelis	Profilio aukštis (mm)	Grindų storis (mm)	Metalo markė	Metalo storis (mm)	Profilio ilgis (mm)
BF 40	40	50-70	S350GD+Z275	1,5	4000
BF 50	50	60-80	S350GD+Z275	1,5	4000
BF 70	70	80-110	S350GD+Z275	1,5	4000
BF 90	90	110-150	S350GD+Z275	1,5	4000
BF 120	120	140-180	S350GD+Z275	1,5	4000
BF 150	150	170-200	S350GD+Z275	1,5	4000

Pastaba: galime pagaminti pagal kliento pageidaujamus matmenis.