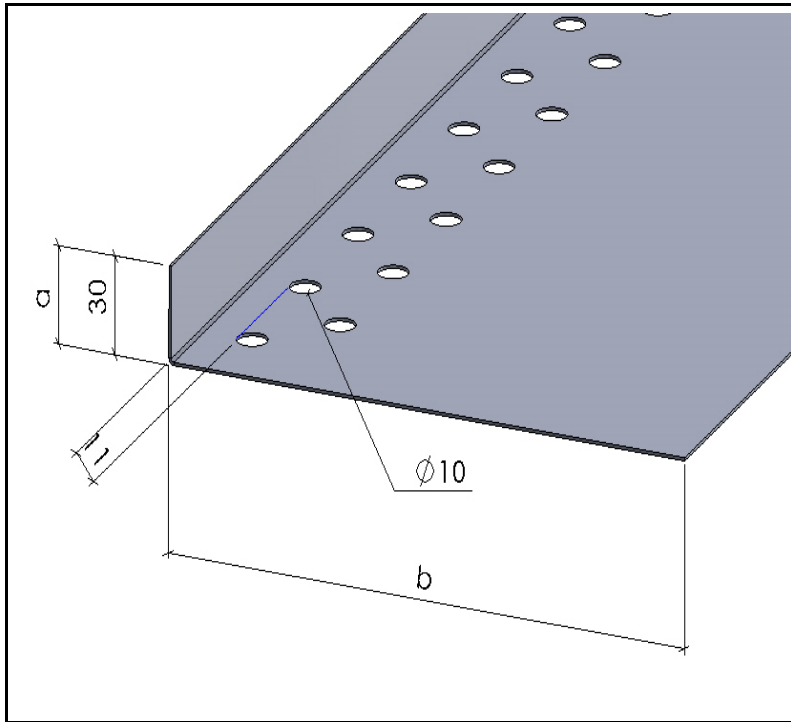


Cokolinis L tipo perforuotas profilis



Kodas užsakymams	Profilio pavadinimas	Metalo markė	Metalo storis, mm	a, mm	b, mm	Ilgis Lmax, mm
Cokolinis profilis Cp L 150	Cp L (30/150)x0,7	DX51D+Z275	0,7	30	150	4000
	Cp L (30/150)x0,8	DX51D+Z275	0,8	30	150	4000
	Cp L (30/150)x1,0	S350GD+Z275	1,0	30	150	4000
Cokolinis profilis Cp L 180	Cp L (30/180)x0,7	DX51D+Z275	0,7	30	180	4000
	Cp L (30/180)x0,8	DX51D+Z275	0,8	30	180	4000
	Cp L (30/180)x1,0	S350GD+Z275	1,0	30	180	4000
Cokolinis profilis Cp L 210	Cp L (30/210)x0,7	DX51D+Z275	0,7	30	210	4000
	Cp L (30/210)x0,8	DX51D+Z275	0,8	30	210	4000
	Cp L (30/210)x1,0	S350GD+Z275	1,0	30	210	4000
Cokolinis profilis Cp L 240	Cp L (30/240)x0,7	DX51D+Z275	0,7	30	240	4000
	Cp L (30/240)x0,8	DX51D+Z275	0,8	30	240	4000
	Cp L (30/240)x1,0	S350GD+Z275	1,0	30	240	4000

Taip pat gaminame pagal pageidaujamus kliento pateiktus a ir b matmenis, galima pasirinkti perforavimo schema

Perforavimo schemų pavyzdžiai

